

sunseeker
elite

Élvezd a határtalan
lehetőségeket

sunseeker
elite

Élvezd a határtalan
lehetőségeket

Díjak és elismerések



www.sunseekerelite.com

2025

**VEZETÉK NÉLKÜLI
ROBOTFŰNYÍRÓ**



TARTALOM

BEMUTATKOZIK A SUNSEEKER ----- 01

SUNSEEKER ELITE X SOROZAT ----- 03

TERMÉKEK ----- 21





GLOBALIS JELENLÉT



AZ INTELLIGENS KÜLTÉRI ROBOTIKA ÚTTÖRŐJE

Az intelligens megoldások úttörője, amely a legmodernebb robotikát és az emberközpontú tervezést ötvözi, hogy könnyebb szabadtéri élményt nyújtson a természetben.

SUNSEEKER: AZ INTELLIGENS KÜLTÉRI ROBOTIKA ÚTTÖRŐJE

Sunseeker, az intelligens kültéri robotika úttörője.

A cég küldetése:

- Korszerű robotikával és emberközpontú tervezéssel könnyebbé tenni a kerti munkát.
- Újra összekapcsolni az embereket a természettel.
- Ötvözni a hagyományokat és a technológiát, ezáltal hatékony és felhasználóbarát megoldásokat nyújtva.
- Folyamatosan bővíteni az AI-alapú kültéri termékek és szolgáltatások határait.

MÉRFÖLDKÖVEK

2 MILLIÓ+

legyártott robot évente

11

leányvállalat

4

R&D centrum

2

Iparágvezető laboratórium

600+

termékszabadalom

400+

mérnök az 1600+ alkalmazottból

TOP 3

a robotfűnyírók világpiacán

sunseeker X sorozat

elite

A legjobb fűnyírási megoldások

Három fő technológiai rendszer:



FAD – Teljesen automata vezetési rendszer

AONavi™ helymeghatározás és navigáció
Vision AI technológia (kamerás akadályfelismerés)



Hatékony és tökéletes nyírási rendszer

Kiméletes a fűhöz
Egyenes nyírási vonaltervezés
Dupla vágótárcsák (X7), akár 35 cm vágásszélesség



ATC – Minden terepre alkalmas rendszer

Összkerékajtás (AWD)
Forgatható hátsó kerék
Független első felfüggesztés



sunseeker X7 elite 3000–6000 m²

- Max. emelkedő: 70%
- Vágásszélesség: 35 cm (két tárcsa)
- Elektronikus vágásmagasság-állítás: 20–100 mm

sunseeker X5 elite 2000 m²

- Max. emelkedő: 60%
- Vágásszélesség: 22 cm
- Kézi vágásmagasság-állítás: 20–60 mm



sunseeker X3 elite 800/1200 m²

- Max. emelkedő: 30%
- Vágásszélesség: 20 cm
- Kézi vágásmagasság-állítás: 20–60 mm



RTK

Centiméter pontosságú
helymeghatározás

GPS vakfoltok esetén

VSLAM

Valós idejű navigáció, pontos
környezetfelismerés

AONavi™ helymeghatározási és navigációs rendszer

A Sunseeker Elite AONavi™ helymeghatározási és navigációs rendszer ötvözi az RTK műholdas rendszert a VSLAM vizuális navigációval, így garantálva a pontos határvonal és fűnyírásra kijelölt terület beállítást, a jelenlévő akadályoktól és szabálytalan alakú területektől függetlenül.





Fejlett, vezeték nélküli terület feltérképezés

Egyszerűen vezesse végig a fűnyírót a kívánt munkaterület szélén, és a rendszer automatikusan felismeri és beállítja a virtuális határokat valós időben.



Teljes térképezés mobilról



Ints búcsút a bonyolult határolóhuzaloknak!

Nincs szükség határolóhuzal telepítésre – minden határ virtuálisan beállítható a mobilalkalmazással.



Virtuális TILTOTT zónák



Egyszerű határvonal módosítás



AI alapú térképezés



Biztonsági zónák



AI-alapú térképezési asszisztens

Egyetlen gombnyomással bekapcsolható az appban. Ezt követően a fűnyíró önállóan feltérképezi a területet, csökkentve a közvetlen beavatkozásokat. Ideális olyan kertekhez, ahol jól látható határok vannak.



Szélső nyírás (Ride on border)

A gép a határvonalak mentén is mozog és közelebb nyír a szélekhez.



Zóna 1

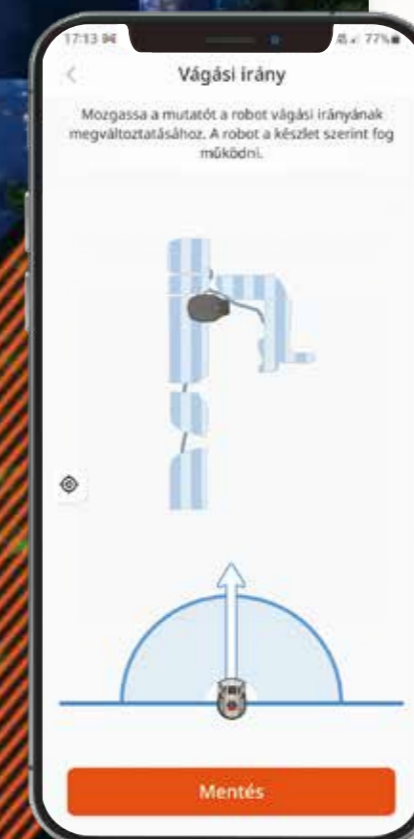
Zóna 2

TILTOTT Zóna



Több zóna egyidejű kezelése

Több különálló füves terület sem okoz gondot. A virtuális határkijelölés után külön zónákat hozhat létre, majd ezek között útvonalakat lehet beállítani a robot számára, ahol biztonságosan közlekedhet. Tiltott zónákat is kijelölhet, ahová a robot nem léphet be (pl. úszómedence széle). Az appon keresztül minden zónához külön vágási beállításokat és ütemezést rendelhet, illetve igazíthatja a beállításokat a fű állapotához.



Intelligens útvonaltervezés

A virtuális határok beállítása után az X széria automatikusan megtervezi a leghatékonyabb vágási útvonalat. Párhuzamos vonalakon dolgozik, ezzel elkerülve a véletlenszerű mozgásból eredő kihagyásokat vagy ismétléseket.



Vision AI technológia

A Sunseeker X széria fűnyírói 3D binokuláris kamerával vannak felszerelve, amely kiemelkedően érzékeli a környezeti elemeket és zökkenőmentesen navigál az akadályok között. Saját fejlesztésű mélytanulási algoritmus támogatja, mely a folyamatos használat során egyre jobban tanulja a terep sajátosságait.



Pontosan érzékeli a környezetet

A 3D mélységérzékelés révén a fűnyíró meg tudja különböztetni az eltérő távolságú tárgyakat, ez csökkenti az ütközések esélyét.



A 3D binokuláris kamera működése

Pontos mélységinformációk alapján ismeri fel a gyepek formáját, domborzatát, így pontosabban tervezi meg a nyírási útvonalat és elkerüli az akadályokat.



Automatikus akadályelkerülés

A Vision AI és mélytanulás lehetővé teszi, hogy a gép akár 200-féle objektumot ismerjen fel.



*Amennyiben az AI érzékenység Alacsony módban van.

Kíméletes a gyephez

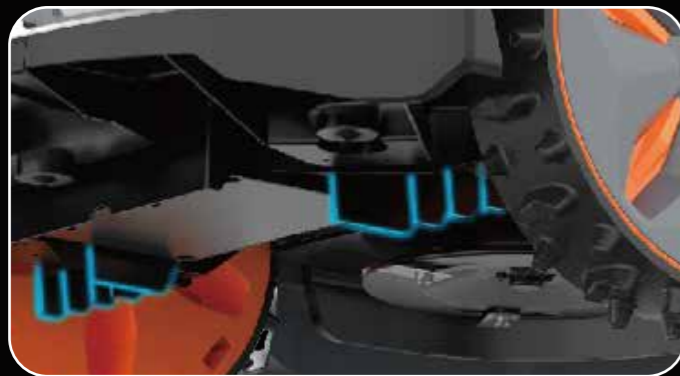
Olyan gondosan bánik a kerteddel, mint te magad.



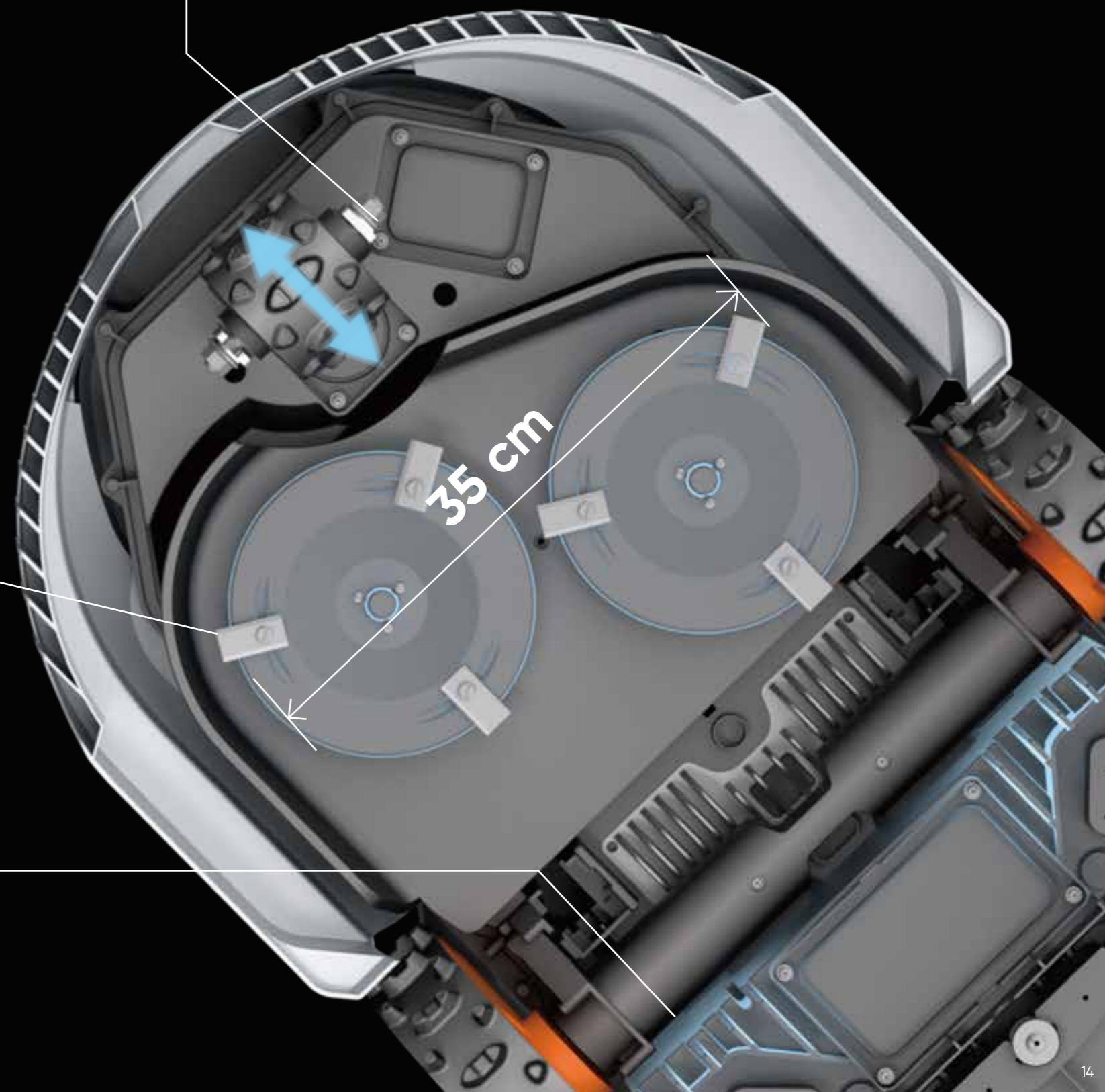
Lebegő vágórendszer (Floating Cut System)
egyenetlen talajhoz



Gyepnyírás és gyepeltávolítás egy lépésben



Kormányzó motor az intelligens forduláshoz
és gyepkímélő súrlódáshoz



35 cm

Tökéletes vonalak, szemet gyönyörködtető látvány

Az X széria robotjai kiváló manőverező képességekkel rendelkeznek, így egyenes vonalakban képesek nyírni, a fűnyírás és a gyeperesztés egy lépésben történik, tökéletes vonalakat és esztétikus eredményt nyújtva.



Hatékony minden centiméterben

EPM
Efficient and Perfect Mowing System

X7 Platform



X5 Platform



X3 Platform



Elektronikusan állítható vágásmagasság:
20–100 mm



Manuálisan állítható vágási magasság:
20–60 mm



Manuálisan állítható vágási magasság:
20–60 mm



Sunseeker X széria – összkerék meghajtású rendszer

Az X7 modellek összkerék-hajtással rendelkeznek, így könnyedén haladnak emelkedőn akár 70%-os meredekségig, és képesek megbirkózni az egyenetlen tereppel, fagyókerekekkel és ösvényekkel.



Emelkedőmászási képesség
70% (35°) / 60% (30°)
*X7 / X5



Kormányzómotorok

Forgatható hátsó kerék

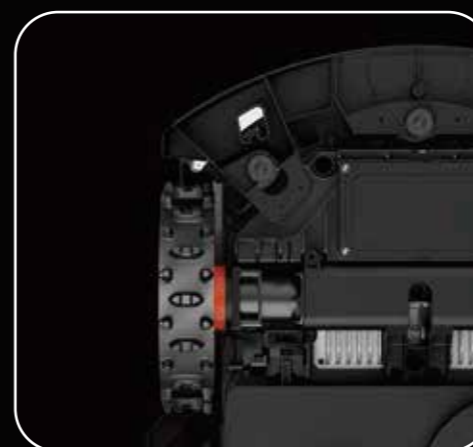
*X7 / X5

A hátsó kormányzott kerék javítja a fordulékonyt és kiemelkedő önkimentő képességet biztosít



Független első kerék felfüggesztés

Az első kerekek külön felfüggesztése segíti a stabilitást és egyensúlyt, az egyenetlen talajérintkezést



meredek lejtők



lyukak



egyenletlen terep

Egyszerű vezérlés, biztos védelem

Sunseeker Smart App

Élvezze a felhasználóbarát élményt a Sunseeker appal, ami zavartalan okosotthon integrációt és távirányítást biztosít a robotfűnyírójához.

Több zónás
kezelés

Útvonal
tervezés

Ütemterv
tervezés

Státusz
figyelés

Magasság
beállítás

GET IT ON
Google Play

Download on the
App Store



Hangvezérlés



Alexa és Google Home kompatibilitás

Kommunikálhatsz az X szériás robotfűnyíróval Alexa vagy Google Home Asszisztens segítségével a kézhasználat nélküli, zavartalan okosotthon-integráció érdekében.

LORA + Wi-Fi kapcsolat



Az X széria nagy hatótávú vezeték nélküli kapcsolatra képes, akár 200 méteres hatótávval. 400%-kal jobb jeltovábbítás, mint a hagyományos Wi-Fi esetén.

4G & GPS modul (opcionális)

Érezze magát biztonságban, mivel az X széria opcionális lopásgátló funkciójára számíthat. A GPS és a 4G technológia pontos nyomkövetést tesz lehetővé, így biztonságban tudhatja robotfűnyíróját. A 4G modul akkor is tud adatot szolgáltatni, ha csekély a Wi-Fi elérés, illetve akkor is működik az adatkapcsolat, ha a robot ki van kapcsolva.



További funkciók



Automatikus töltés

Ha merül az akku, visszatér a töltőhöz, majd folytatja a munkát.



Esőérzékelés

Eső esetén visszatér az állomásra, apon belüli késleltetési lehetőség.



OTA frissítés

Folyamatos szoftverfrissítés Over-the-Air frissítéssel.



Vízállóság

Az X szériás robotfűnyírók IPX5 vízálló dizájnjá egyszerű tisztíthatóságot tesz lehetővé, még nehezen elérhető részekben is.

sunseeker X7

elite



Always-on Navigation



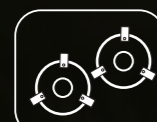
Vision AI



Floatin cut system



Összkerék meghajtás



Dupla vágótárcsa



Elektronikus vágási magasság beállítás

- Maximális nyírható terület: 6000 m²
- Emelkedőmászási képesség: 70%
- Vágásszélesség: 35 cm (két vágótárcsa)
- Vágásmagasság (automatikus, elektronikus): 20–100 mm
- Több zónás működés: legfeljebb 15 külön zóna
- Útvonaltervezés: 3 választható mód
- Automatikus akadályelkerülés
- Okostelefonos vezérlés applikációval

sunseeker X5

elite



Always-on Navigation



Vision AI



Floatin cut system



Összkerék meghajtás

- Maximális nyírható terület: 2000 m²
- Emelkedőmászási képesség: 60%
- Vágásszélesség: 22 cm
- Vágásmagasság (kézi): 20–60 mm
- Több zónás működés: legfeljebb 8 külön zóna
- Útvonaltervezés: 3 választható mód
- Automatikus akadályelkerülés
- Okostelefonos vezérlés applikációval

sunseeker X3

elite



Always-on Navigation



Vision AI



Floatin cut system

- Maximális nyírható terület: 1200 m²
- Emelkedőmászási képesség: 30%
- Vágásszélesség: 20 cm
- Vágásmagasság (kézi): 20–60 mm
- Több zónás működés: legfeljebb 6 külön zóna
- Útvonaltervezés: 3 választható mód
- Automatikus akadályelkerülés
- Okostelefonos vezérlés applikációval



MŰSZAKI ADATOK	X3	X3 Plus	X5	X7	X7 Plus
Technológia	AONavi (RTK+Vslam) Vision AI	AONavi (RTK+Vslam) Vision AI	AONavi (RTK+Vslam) Vision AI	AONavi (RTK+Vslam) Vision AI	AONavi (RTK+Vslam) Vision AI
Kamera	Binokuláris	Binokuláris	Binokuláris	Binokuláris	Binokuláris
Max. terület	800 m ²	1200 m ²	2000 m ²	3000 m ²	6000 m ²
Vágásmagasság	20–60 mm	20–60 mm	20–60 mm	20–100 mm	20–100 mm
Vágásszélesség	20 cm	20 cm	22 cm	35 cm (dupla vágótárcsa)	35 cm dupla vágótárcsa)
Akkukapacitás	4 Ah	5 Ah	5 Ah	5 Ah	10 Ah
Töltőteljesítmény	2 A	3 A	3 A	5 A	5 A
Max emelkedő	30% / 17°	30% / 17°	60% / 30°	30% / 30°	70% / 35°
Zajszint	60dB (A)	60dB (A)	60dB (A)	60dB (A)	60dB (A)
Vízállóság	IPX5	IPX5	IPX5	IPX5	IPX5
Méret	60.8x38x25 cm	60.8x38x25 cm	68x42.5x26 cm	74.1x51.3x25.9 cm	74.1x51.3x25.9 cm
Súly	8.9 kg	9 kg	11.8 kg	13.7 kg	14 kg
TULAJDONSÁGOK					
Virtuális korlátok	IGEN	IGEN	IGEN	IGEN	IGEN
Intelligens út tervező	IGEN	IGEN	IGEN	IGEN	IGEN
Akadály elkerülés	IGEN	IGEN	IGEN	IGEN	IGEN
Vágás határon túl is	IGEN	IGEN	IGEN	IGEN	IGEN
Lebegő vágótárcsa	IGEN	IGEN	IGEN	IGEN	IGEN
Multi-zónák	6	6	8	10	15
Összkerék meghajtás	NEM	NEM	IGEN	IGEN	IGEN
Elektronikus vágásmagasság beállítás	NEM	NEM	NEM	IGEN	IGEN
Kapcsolódás	Wifi / Bluetooth	Wifi / Bluetooth	Wifi / Bluetooth	Wifi / Bluetooth	Wifi / Bluetooth
Super Wi-Fi (LoRa)	IGEN	IGEN	IGEN	IGEN	IGEN
Éjszakai mód	NEM	NEM	NEM	IGEN	IGEN
Eső szenzor	IGEN	IGEN	IGEN	IGEN	IGEN
4G modul + Lopás-gátló	Opcionális	Opcionális	Opcionális	Opcionális	IGEN
FOTA	IGEN	IGEN	IGEN	IGEN	IGEN
Alexa vagy Google Home	IGEN	IGEN	IGEN	IGEN	IGEN

X SZÉRIA TARTOZÉKAI



Pengeszett



RTK antenna
tartócsavarokkal



Forgó antenna tartó



X5 / X7 garázs



X3 garázs



Töltőállomás + RTK
hosszabbítókábel



4G + GPS modul